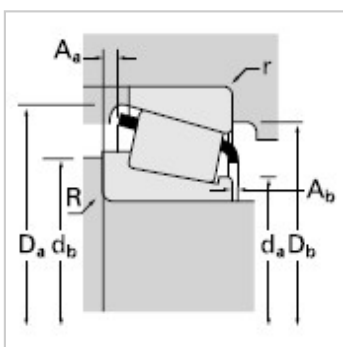
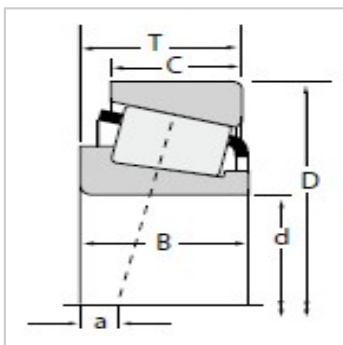


圆锥滚子轴承

d 85.725-90.000mm-841832

参数信息:



尺寸,mm :

d :	85.725
D :	168.275
T :	53.975

额定载荷,N :

动载 :	379000
系数e :	0.30
系数Y :	2.00
动载 :	98200
动载 :	50300
系数K :	1.95
静载C :	522000

轴承型号 :

内圈 :	841
外圈 :	832

轴承尺寸,mm :

B :	56.363
C :	41.275
a :	-18.5

轴尺寸,mm :

最大轴肩倒角半径 :	3.5
轴肩直径 :	97.0
轴肩直径 :	104.0

轴承座尺寸,mm :

最大挡肩倒角半径 :	3.3
挡肩直径 :	155.0
挡肩直径 :	149.0

保持架 :

A :	5.20
-----	------

A :	1.60
系数 :	
G :	198
G :	34.8
G :	0.0937
重量kg :	5.24

: