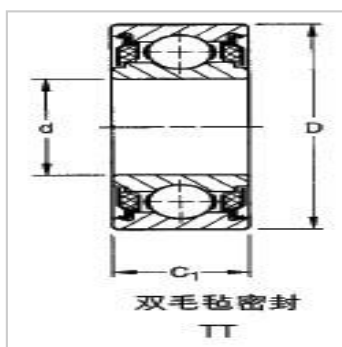
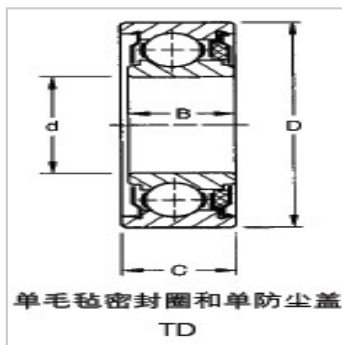
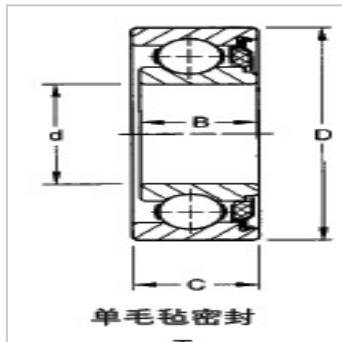


深沟球轴承

超小型30公制系列轴承 毛毡密封圈-39KT39KTD39KTT

参数信息:



轴承型号：

单密封圈 T：	39KT
单密封圈和防尘盖TD：	39KTD
双密封圈 TT：	39KTT
内径 $d+000\text{mm}$, -0.008mm ：	9
外径 $D+000\text{mm}$, -0.009mm ：	26

宽度
 $0.00\text{mm}, -0.12\text{mm}$ ：

内圈B：	11.10
外圈C：	11.51
C：	14.27
内圈偏心距：	0.40
圆角半径：	0.6
重量：	0.027
额定静载荷：	1960
增强的额定动载荷：	5000