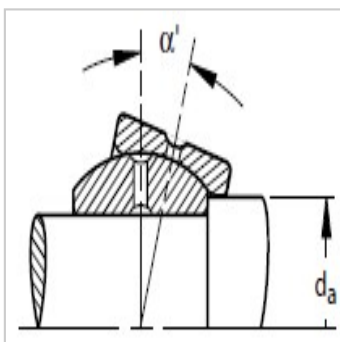
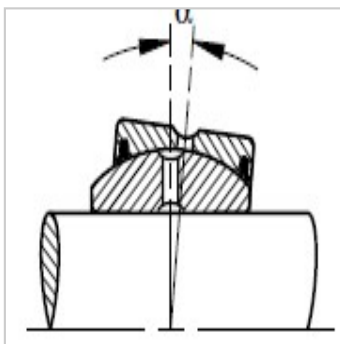
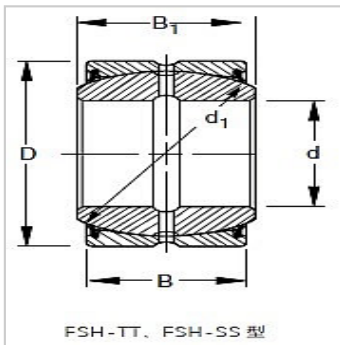
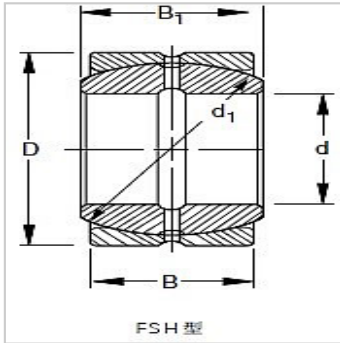


关节轴承

FSH 型径向轴承-35FSH62

参数信息:



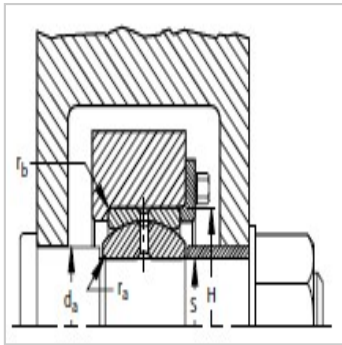
轴承编号：	35FSH62
内径mm：	35
外径 mm：	62
内圈宽度mm：	35
外圈宽度 mm：	22
球面直径 mm：	55

径向游隙* mm：

最小：	0.12
最大：	0.24

额定载荷KN：

径向极限额定载荷：	322
动态径向 额定载荷：	104



: