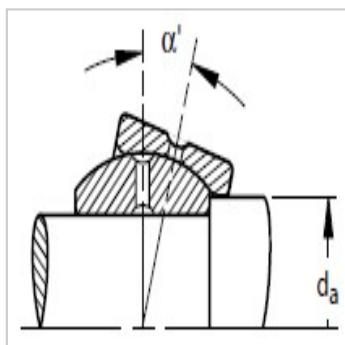
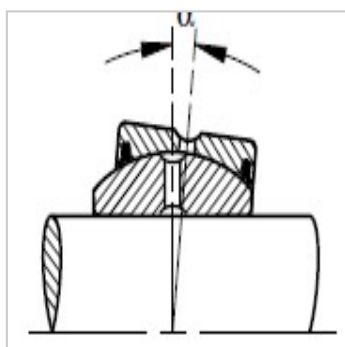
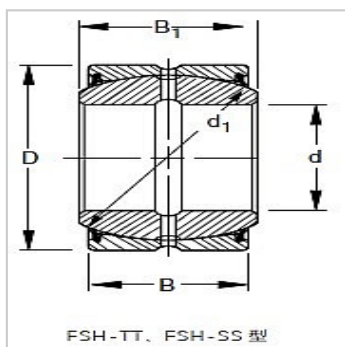
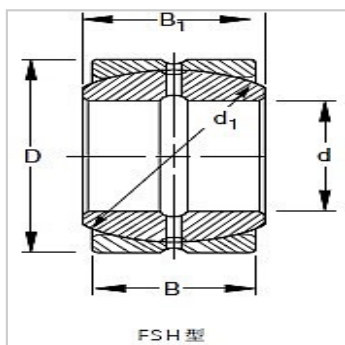


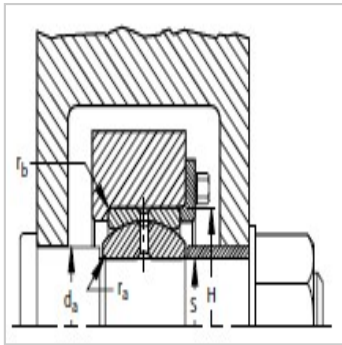
关节轴承

FSH 型径向轴承-30FSH55

参数信息:



轴承编号：	30FSH55
内径mm：	30
外径 mm：	55
内圈宽度mm：	32
外圈宽度 mm：	20
球面直径 mm：	48
径向游隙* mm：	
最小：	0.12
最大：	0.24
额定载荷KN：	
径向极限额定载荷：	245
动态径向 额定载荷：	81.4



: