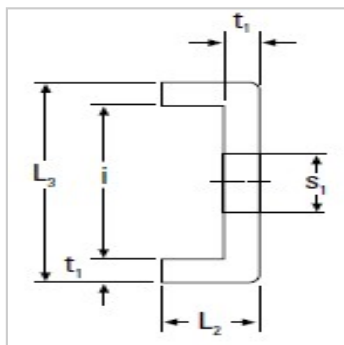
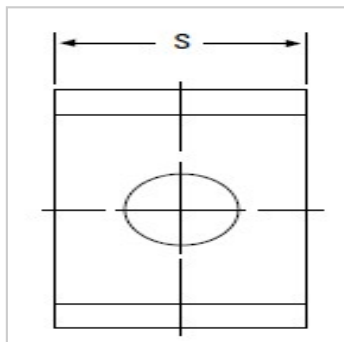


调心滚子轴承

AL MS31-MS3168

参数信息:



锁紧垫片型号 :	MS3168
tmm :	5
Smm :	28
Lmm :	15
Smm :	14
imm :	38
Lmm :	48
锁紧螺母型号 :	HM3168
重量kg :	6.650

: