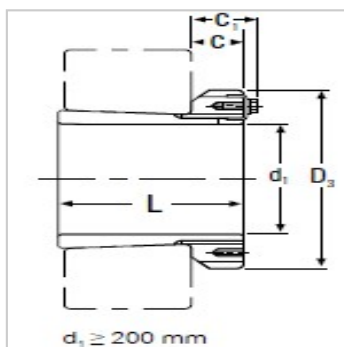
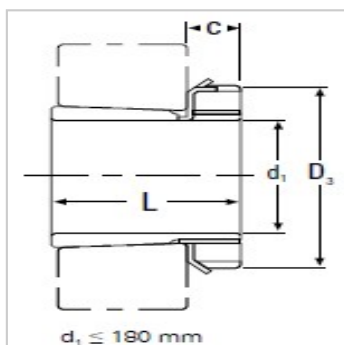


调心滚子轴承

H31 HE31 HA31-H3132

参数信息:



型号 :	H3132
d1 :	
Hmm :	140
HEin. :	5 1/2
HAin. :	5 7/16
Lmm :	119
Dmm :	210
Cmm :	28
Cmm :	-
锁紧螺母 :	KM32
锁紧垫圈 :	MB32
重量kg :	7.670

: