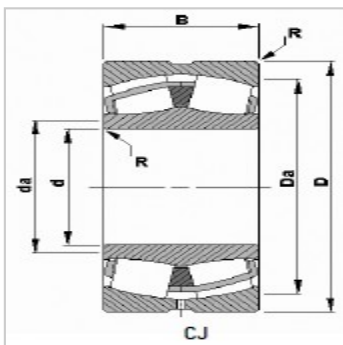


调心滚子轴承

d 25-70mm-21306VCSJ

参数信息:



轴承编号 : 21306VCSJ

d : 30

D : 72

B : 19.0

R : 1.0

支撑直径 :

轴 : 39

轴承座 : 63

额定载荷 :

静态额定载荷 : 51.0

动态额定载荷C : 53.0

径向当量载荷系数动态 :

e : 0.28

Y : 2.45

Y : 3.64

Y : 2.39

C : 0.0444

极限速度 :

润滑脂 : 6200

油 : 7600

重量kg : 0.40