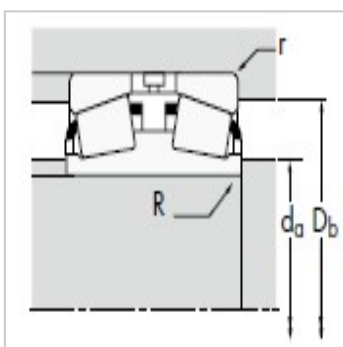
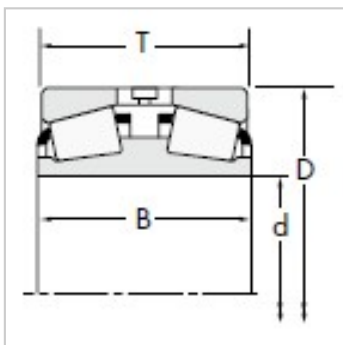


圆锥滚子轴承

d 203.200-938.212mm-H247549DH247510H247510EA

参数信息:



尺寸,mm :

d :	234.950
D :	384.175
T :	209.550
B :	209.550

额定载荷,N :

动载 :	2860000
系数e :	0.33
系数 :	2.03
系数 :	3.02
动载 :	426000
动载 :	242000
动载 :	741000
系数K :	1.76

轴承型号 :

内圈 :	H247549 D
外圈 :	H247510
隔圈 :	H247510E A

轴尺寸,mm :

最大轴肩 :	1.5
轴肩直径 :	259.0

轴承座尺寸,mm :

最大轴承座 :	6.4
挡肩直径 :	346.0

系数 :

G :	1960
G :	148
G :	0.1638

重量kg : 97.43

: